

TAKTÄCKNINGSSYSTEM MED **KATEPAL SEP 5500 R SVETSBAR 8 m x 1 m**

MATERIALSPECIFIKATION

1. SYSTEMBESKRIVNING

Fästning av KATEPAL SEP 5500 R (K-PS 170/5500) svetsbar utförs med svetsning samt vid behov med mekanisk infästning. Sidoskarvarna överlappas och svetsas ca 100 mm (tätt- och skarvklistrad) eller 120 mm (mekaniskt infäst skarvklistrad) i kanten. Ändfogarna överlappas och svetsas ca 150 mm i yttre ändan.

Beträffande takkonstruktionens ventilation, taktäckningskonstruktionens dimensionering, underlagstyp, arbetsmetoder och specialkonstruktioner tillämpas direktiv i respektiva länder samt Katepals instruktioner.

2. TEKNISK SPECIFIKATION

2.1. MATERIAL

Katepal SEP 5500 R är uppbyggd av polymermodifierad (SBS) asfalt och armerad med en polyesterfilt. Som skydd mot UV-strålning har produkterna en skyddsbeläggning. Denna ger dessutom tätskiktet en halkfri yta, även vid fuktig väderlek.

Kvalitetsuppföljning sker genom fortlöpande egenkontroll samt övervakande kontroll och är reglerat i avtal med Statens tekniska forskningscentral, Esbo, Finland.

2.2. MÄRKNING

KATEPAL SEP 5500 R är på emballaget märkt med följande:

- Produktens namn (KATEPAL SEP 5500 R)
- Tillverkare, tillverkningsställe (KATEPAL OY, Lempäälä, Finland)
- Löpande tillverkningsnummer, tid
- CE-märke med Brandteknisk klass **B_{ROOF(t2)}** (=TKY-A-0234)

3. EGENSKAPER

Egenskaper och klassificering är specificerade i CE-märkning (se bilaga i dessa Tillhörande handlingar). Ce-märke kan också finnas på www.katepal.fi. Som grund för denna egenskapsredovisning och CE-märke ligger produktstandard EN 13707.

3.1 SYSTEMSÄKERHET / UTFÖRANDEMETOD

Systemsäkerhet / Utförandemetod B

Svetsat/klistrat överlapps skarv, tätskiktsanslutningar och detaljintäckningar utförs i ett arbetsmoment som ger täthet (enkeltäthet) med redovisat kontrollsystem för utförande av skarv, anslutningar och intäckningar.

Systemsäkerhet / Utförandemetod A

Materialskarvning, tätskiktsanslutningar och detaljintäckningar utförs i två arbetsmoment som vardera ger täthet (dubbeltäthet). Systemsäkerhet A kan uppnås genom att en extra överremsa bredd 160 - 240 mm av samma kvalité som tätskiktet svetsas/klistras på skarvarna utförda enligt utförandemetod B. Observera att även anslutningar, detaljintäckningar skall dubbeltätas.

BYGG- OCH PROJEKTERINGSANVISNINGAR

4. PROJEKTERINGSANVISNINGAR

4.1 VAL AV TÄTSKIKTSPAPP

Val av tätskikt för det enskilda objektet sker genom bedömning av erforderlig nivå på egenskaperna för att klara förväntade påfrästningar. Egenskaperna för olika tätskiktstyper finns redovisade under pkt 3 "Egenskaper".

Begreppet systemsäkerhet innefattar en stor mängd faktorer som påverkar möjligheterna att minimera risken för misslyckande. Gemensamt för de tätskiktssystem som förekommer på marknaden är förhållandet att om problem uppträder, sker detta oftast i anslutning till takdetaljer eller skarvar. Praktiskt tillämpbara metoder att på plats utföra täthetsprovning saknas.

Mot bakgrund av detta kan system där detaljanslutningar sker i två separata arbetsmoment som vardera normalt skall ge täthet anses väsentligt öka systemsäkerheten.

Skarvning av tätskiktet kan ske på två olika sätt, i två eller ett arbetsmoment.

Se exempel på enskiktstäckning utförd i två arbetsmoment R57:1990 kap 9.
Detta ger systemsäkerhet Metod A (kap 6).

Se exempel på enskiktstäckning utförd i ett arbetsmoment R57:1990 kap 9.
Detta ger systemsäkerhet Metod B (kap 6).

Vid val av tätskikt beaktas även de regler för brandskydd som anges i
R57:1990 kap 7.

4.2 RENOVERING OCH OMBYGGNAD

Generellt gäller samma krav vid renovering och ombyggnad som vid nyproduktion.

4.2.1 TAKLUTNING

Taklutning dimensioneras enligt gällande R57:1990, HusAMA, RA Hus, AMA-nytt och Boverkets Byggregler (BBR).

4.2.2 AVVATTNING

Vid renovering bör man, där så är möjligt utan större ingrepp i konstruktion och underliggande lokaler, eftersträva en avvattning enligt R57:1990 kap 7.

Installation av nya brunnar i det befintliga takets lågpunkter eller uppbyggnad av fall med kilskuren isolering kan vara lämpliga åtgärder för att säkerställa takets avvattning.

4.2.3 TAKPLAN FÖR VINDLAST

Vindlastplan skall visa storlek och utbredning av vindlast på olika delar av taket.
Dimensionerande vindlasten beräknas enligt Boverkets handbok "Snö och vindlast".

Vid dimensionering av den mekaniska infästningen beräknas avståndet mellan infästningarna enligt följande:

$$B = \frac{F}{W \times C} \text{ (m)}$$

B = avståndet mellan fästpunkterna i m ($B_{\min} = 0,2$ m)

F = infästningsstyrka i kN/fästpunkt
Fästdonsleverantören lämnar uppgift om infästningsstyrka i aktuellt underlag.
Endast av tillverkaren angivna fästdon får användas.

W = vindlast i kN/m^2 , beräknad enligt Boverkets handbok "Snö och vindlast".

C = avståndet mellan infästningsraderna i m.

4.2.4 UNDERLAGET

Befintligt tätskikt justeras före omläggning. Ev. blåsor eller veck skäres bort, torkas ut och lagas med underlagspapp YAP 2200. Om röta förekommer i det gamla tätskiktet rivs angripna partier av och ersätts med ny underlagspapp.

Vid renovering med Katepal enskiktssystem gäller att inklistrade plåtar som orsakat skador i det befintliga tätskiktet byts ut mot konstruktion som överensstämmer med detaljlösningar i Hus AMA 98

Vid inklistring av befintliga plåtflänsar t.ex vid brunnar krävs en inklistringbredd av minst 100 mm. Kan inte detta uppnås utbyts platen resp. brunnen. Den senare kan ev. i stället för utbyte förses med en insticksbrunn.

Vid genomföringar skall förstärkning med förtillverkade hörn eller stosar utföras.

5. ANVISNINGAR FÖR BYGGPLATSEN

5.1 HANTERING

Katepal SEP 5500 R levereras i rullar på pall med plasthätta och krympfolie. Pallen ställs upp på plant och torrt underlag. Bruten förpackning skyddas mot nederbörd.

- Transporteras och lagras stående
- Bör täckas vid utomhuslagring
- Får ej staplas

Om luftens temperatur vid takläggning understiger -15°C , bör rullarna uppbevaras i varmt utrymme 1-2 dygn före användning.

Upptransport till taket sker normalt i hela pallförpackningar som placeras över balkar eller pelare. Se upp med risken för överbelastning!

5.2 LÄGGNINGSSANVISNINGAR

Arbetet skall utföras av på aktuellt tätskikt särskilt utbildad personal.

När tätskiktet läggs bör berörda ytor vara avspärrade för annan verksamhet. Färdigt tätskikt, som under byggnadstiden utsätts för hårdare påfrästningar än under förvaltningsskedet, skall skyddas med t.ex hårda skivor och landgångar.

5.2.1 UNDERLAGET

Underlag skall vara torrt, rent och jämnt, så att inte tätskiktet skadas. Eventuella nivåskillnader i t.ex elementskarvar skall vara utjämnade. Underlag för tätskiktspapp skall ha en ytjämnhet som minst motsvarar brädriven betong. Takdetaljer skall vara utformade enligt principerna i ritningsbilagan.

Ytan sopas ren och justeras enligt anvisningar under 4.2.2 ovan. Beakta även eventuella behov av extra brunnar i lågpunkter.

5.2.2 TÄTSKIKT

I rännदारlar monteras tätskiktet med längsgående våder. På övrig takyta läggs våderna i fallriktningen.

Längdskarvar skall utföras med minst 100 mm (skarv- och fältklistring) eller minst 120 mm (skarvklistring och mekanisk infästning) överlägg.

Tvärskarvar utföres med minst 150 mm överlägg.

På vertikal yta skall tätskiktet spikas i överkant med ett avstånd av högst 150 mm.

Denna utförandemetod motsvarar för systemsäkerhet B, d v s "materialskarvning, tätskiktsanslutningar, detaljintäckningar utföres i ett arbetsmoment som ger täthet med redovisat kontrollsystem (Se avsnitt SYSTEMSÄKERHET i dessa Tillhörande handlingar).

Utförandemetod / Systemsäkerhet A uppnås med en extra överremsa av samma kvalitet som tätskiktet, bredd 160-240 mm, som svetsas/klistras över skarvarna utförda enligt ovan.

5.2.3 MEKANISK INFÄSTNING

Vid mekanisk infästning skall fästdon placeras i klistrat överlägg. Klistrat överlägg utanför bricka skall vara minst 80 mm.

5.2.4 KLISTRING

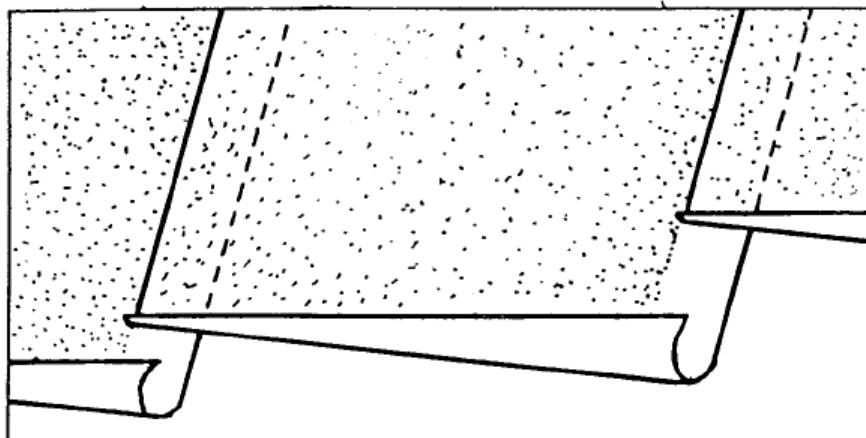
Klistring/smältning kan utföras som fältklistring. Överlägg skall helklistras så att asfalt tränger ut cirka 10 mm längs kanten. Vid fältklistring skall den klistrade arean utgöra 20 % av den täckande arean.

5.2.5 DETALJUTFORMNING

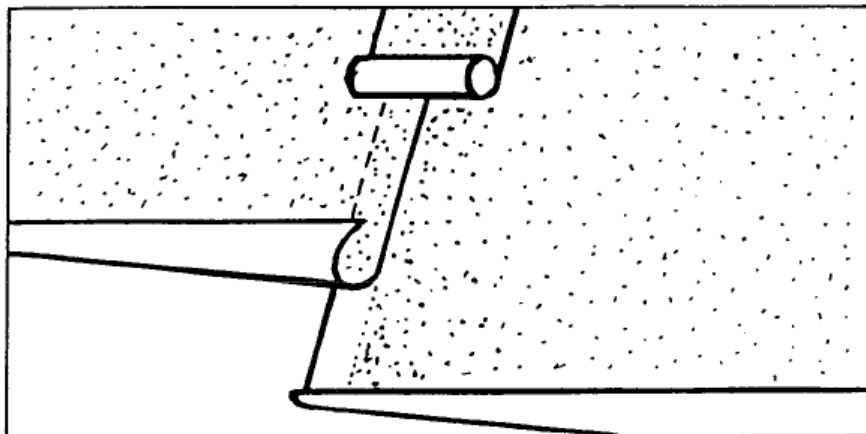
Utförning av de vanligaste förekommande detaljerna framgår av ritningsbilagan. Observera att även detaljintäckningar, tätskiktsanslutningar och dylika kan behöva en extra överremsa för att nå systemsäkerhet A, d.v.s. dubbel täthet. Se exempel i ritningsbilagan.

RITNINGSBILAGA

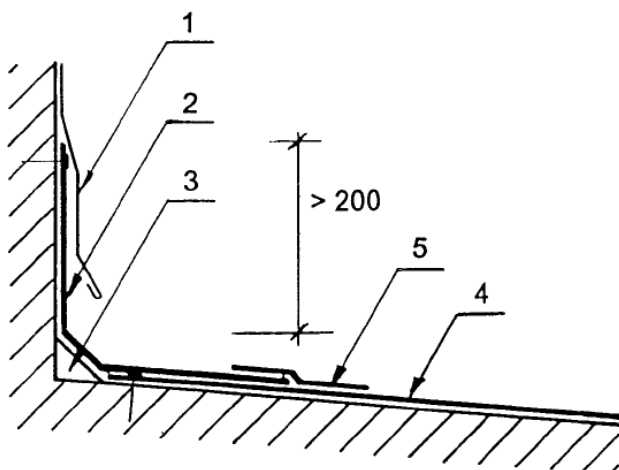
Utförandemetod B: Materialskarvning i ett moment. Svetsad överlap 100 mm.



Utförandemetod A: Materialskarvning i två moment. Överremsan av samma kvalitet som taktäckningen, bredd 160-240 mm.

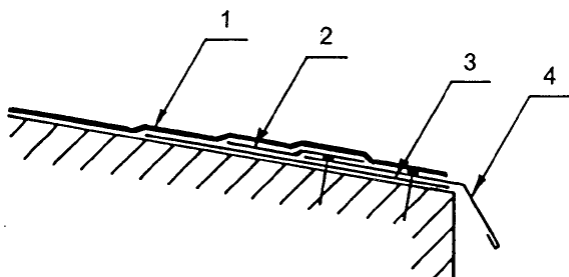


1. Vertikal yta. Anslutning till vertical yta vid SEP 5500 R enskiktstäckning.



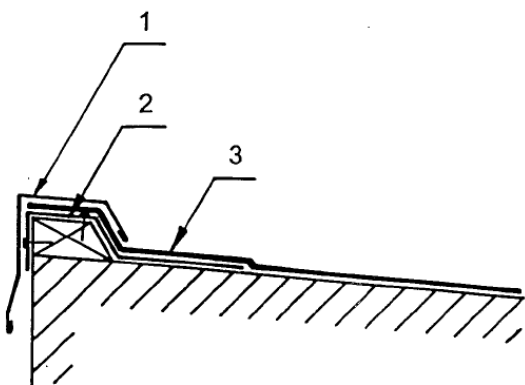
1. Plåtbeslag enl. HusAMA 98.
2. Längsgående kapp av SEP 5500 R.
3. Trekantslist.
4. SEP 5500 R.
5. Överremsa av SEP 5500 R (endast för systemsäkerhet A).

2. Fotplåt. Anslutning till fotplåt vid SEP 5500 R enskiktstäckning.



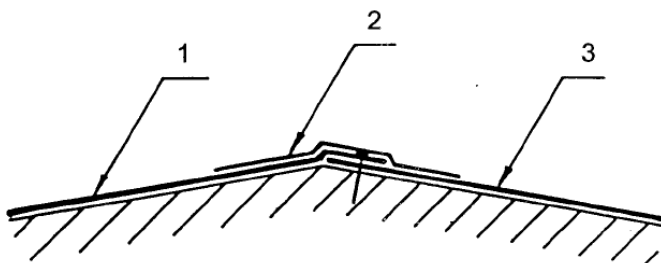
1. SEP 5500 R.
2. Klistrad kapp av YEP 2500/YEP 4000
3. Klistrad kapp av YEP 2500/YEP 4000
4. Fotplåt enl HusAMA 98

3. Gavellist. Anslutning till gavellist vid SEP 5500 R enskiktstäckning.



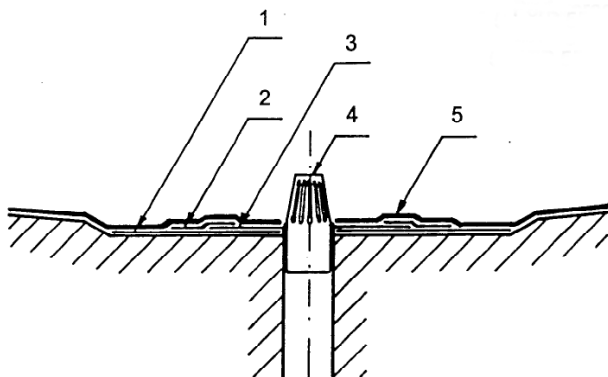
1. Plåtbeslag enl Husama 98.
2. Klistrad kapp av YEP 2500/YEP 4000
3. SEP 5500 R.

4. Taknock. Anslutning vidnock med SEP 5500 R enskiktstäckning.



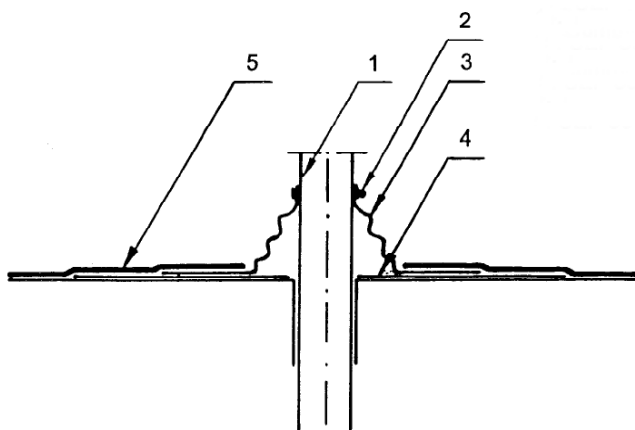
1. SEP 5500 R.
2. Längsgående kapp av SEP 5500 R min 300 mm bred.
3. SEP 5500 R.

5. Takbrunn. Anslutning till takbrunn vid SEP 5500 R enskiktstäckning.



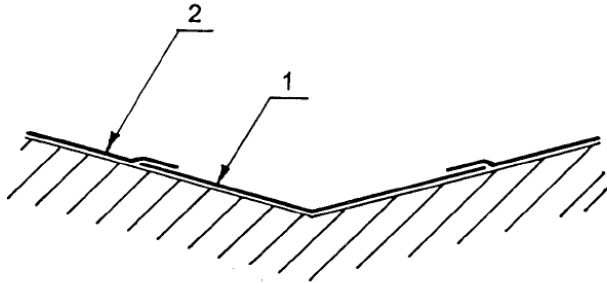
1. Kappa av YEP 2500/YEP 4000
2. Kappa av YEP 2500/YEP 4000
3. Perforerad rostfri plåt.
4. Löstagbar sil.
5. SEP 5500 R.

6. Rör genomföring. Anslutning av SEP 5500 R enskiktstäckning.



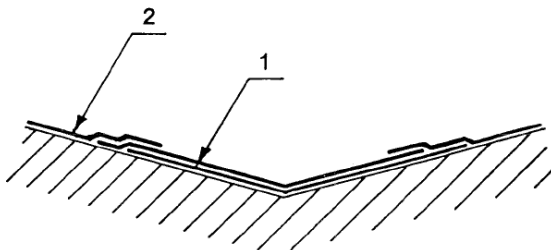
1. Rör.
2. Slangklämma.
3. Gummistos.
4. YEP 2500/YEP 4000.
5. SEP 5500 R.

7a. Ränndal - Utförandemetod B



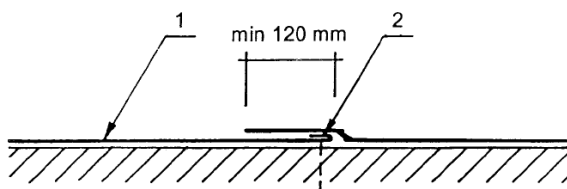
1. Längsgående våd.
2. SEP 5500 R.

7b. Ränndal - Utförandemetod A



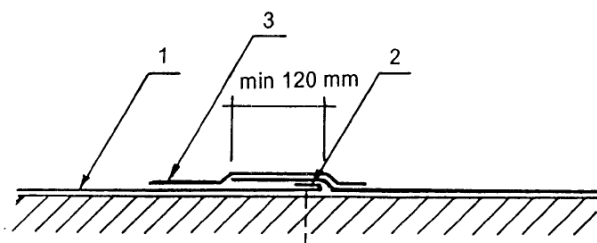
1. Längsgående våd (2 st).
2. SEP 5500 R

8a. Tätskikt-fog - Utförandemetod B



1. SEP 5500 R.
2. Fästdon.

8b. Tätskikt-fog - Utförandemetod A



1. SEP 5500 R.
2. Fästdon.
3. Överremsa 160-240 mm av SEP 5500 R.

SYSTEMSÄKERHET

PRODUKTIONSKONTROLL OCH MATERIALTESTER

Katepal Oy har genom avtal tillförsäkrats leveransk kontroll av samtligt material avsett för den svenska marknaden. Kontroll och tester sker kontinuerligt genom laboratorium och driftsavdelningen.

Produktionen är kontinuerligt utsatt för kontroll och inspektion av representanter från vederbörliga myndigheter och kontrollanstalter enligt EN standarderna.

Bilagorna:

- Kontrollplan för projektering tätskikt yttertak
- Kontrollplan för byggarbetsplatsen
- Kontrollplan för besiktning av tätskikt yttertak
- Slutbesiktningsprotokoll för takentreprenad
- CE-märke och egenskaper



ISO 9001

KONTROLLPLAN FÖR PROJEKTERING TÄTSKIKT YTTERTAK

Projekt: _____
Adress: _____

Beställare: _____
Projektör: _____

Nybyggnad Renovering

Redovisa krav på

- relationshandlingar
- driftinstruktioner
- underhållsinstruktioner

Kontrollera att

- taklutningar finns redovisade
- vattengångar finns redovisade
- takbrunnar är placerade i takets lågpunkter
- genomföringar inte är placerade i takets vattengångar
- föreskrifter för lagring och hantering av taktäckningsmaterialet finns
- lister för fastsättning av tätskikt finns redovisat
- föreskrivet underlag för tätskikt har en ythjälpstärkning minst motsvarande bräddbetong
- förstärkningar av trä för kompletteringar av yttertak finns redovisade
- bryggor, gångstråk av trä finns redovisade till utförande och omfattning
- uppbyggnad av takfall med isoleringsmaterial finns redovisade till utförande och omfattning
- om autoklaverad lättbetong är ythydrofobrad
- spikbart eller skruvbart underlag finns för infästningar
- erforderlig underlagstäckning är redovisad till kvalitet, utförande och omfattning
- första lag vid tvålagsstäckning är redovisat till kvalitet, utförande och omfattning
- kulör - ytstruktur, material i ytbeläggning finns redovisat
- eventuellt spaltbildande skikt finns redovisat
- appliceringsmetod för tätskikt är redovisat
- skarvningsmetod är redovisat
- fritt mått mellan hinder, uppbyggnader o.d. är minst 300 mm
- klass på rörelseförmåga finns angivet
- klass på motståndsförmåga mot mekanisk påverkan finns angivet
- material, dimension, ytbehandling, kulör på detaljer som t.ex. stosar, brunnar, bräddavlopp, fotplåt finns redovisade
- uppdragningar på väggar, sargar o.d. kan dras upp minst 200 mm
- rörgenomföringar är släta
- ventilation av yttertak finns redovisat
- vindsutrymme är inspekterbart
- insektsnät till ventilationsöppningar finns redovisat
- avståndet mellan brunnar inte överstiger 12 m
- bräddavlopp är redovisade till utförande och omfattning
- vindlastplan redovisar storlek och utbredning av vindlast på olika delar av taket
- rörelsefogar finns redovisade till utförande och omfattning
- uppbyggnader finns redovisade till utförande och omfattning
- skyddsanordningar för arbete på tak finns redovisade till utförande och omfattning
- snöbrasskydd finns redovisade till utförande och omfattning
- krav på skyltning - märkning finns redovisat
- erforderlig brandskyddsmarkering finns redovisat
- eventuell provtryckning finns angiven

KATEPAL OY

Katepalintie 15
Box 33
FI-37501 LEMPÄÄLÄ
FINLAND

Telefon: +358 (0)3 375 9111
Telefax: +358 (0)3 375 0974
E-mail: katepal@katepal.fi

KONTROLLPLAN FÖR BYGGARBETSPLATSEN

Projekt: _____

Adress: _____

Beställare: _____

Entreprenör: _____

Nybyggnad

Renovering

Kontroll av

B	E	UNDERLAG
<input type="checkbox"/>	<input type="checkbox"/>	ytjämnhet (minst motsvarande brädriven betong)
<input type="checkbox"/>	<input type="checkbox"/>	torrhet
<input type="checkbox"/>	<input type="checkbox"/>	renhet
<input type="checkbox"/>	<input type="checkbox"/>	utjämnning av skarvar
<input type="checkbox"/>	<input type="checkbox"/>	infällning av rännkrokar
<input type="checkbox"/>	<input type="checkbox"/>	justering av defekter i underlaget
<input type="checkbox"/>	<input type="checkbox"/>	lutningar
<input type="checkbox"/>	<input type="checkbox"/>	genomföringar
<input type="checkbox"/>	<input type="checkbox"/>	uppbyggnader ovan hinder
<input type="checkbox"/>	<input type="checkbox"/>	fritt mått mellan hinder
<input type="checkbox"/>	<input type="checkbox"/>	fritt mått mellan uppbyggnader o.d.
<input type="checkbox"/>	<input type="checkbox"/>	takavslutningar vid hängskivor o.d.
<input type="checkbox"/>	<input type="checkbox"/>	rörelsefogar
<input type="checkbox"/>	<input type="checkbox"/>	ränndalar
<input type="checkbox"/>	<input type="checkbox"/>	_____
<input type="checkbox"/>	<input type="checkbox"/>	_____
<input type="checkbox"/>	<input type="checkbox"/>	_____

B	E	MATERIAL
<input type="checkbox"/>	<input type="checkbox"/>	spaltbildande skikt
<input type="checkbox"/>	<input type="checkbox"/>	primer
<input type="checkbox"/>	<input type="checkbox"/>	fästdon
<input type="checkbox"/>	<input type="checkbox"/>	bricka
<input type="checkbox"/>	<input type="checkbox"/>	spik
<input type="checkbox"/>	<input type="checkbox"/>	tätskiktmaterial

B	E	FÖRSTÄRKNINGAR
<input type="checkbox"/>	<input type="checkbox"/>	reglar för rännkrokar
<input type="checkbox"/>	<input type="checkbox"/>	reglar för brunnar
<input type="checkbox"/>	<input type="checkbox"/>	reglar för bräddavlopp
<input type="checkbox"/>	<input type="checkbox"/>	_____

B	E	KOMPLETTERINGAR
<input type="checkbox"/>	<input type="checkbox"/>	brunnar
<input type="checkbox"/>	<input type="checkbox"/>	bräddavlopp
<input type="checkbox"/>	<input type="checkbox"/>	stosar
<input type="checkbox"/>	<input type="checkbox"/>	takskyddsanordningar
<input type="checkbox"/>	<input type="checkbox"/>	skyltar
<input type="checkbox"/>	<input type="checkbox"/>	_____

UTFÖRANDE

Förarbeten vid nytt tätskikt på befintlig tätskikt av papp

B = Beställarens krav

E = Entreprenören

B	E	
<input type="checkbox"/>	<input type="checkbox"/>	rengöring
<input type="checkbox"/>	<input type="checkbox"/>	primerbehandling
<input type="checkbox"/>	<input type="checkbox"/>	eliminering av blåsor
<input type="checkbox"/>	<input type="checkbox"/>	eliminering av veck
<input type="checkbox"/>	<input type="checkbox"/>	renskäring vid brunnar
<input type="checkbox"/>	<input type="checkbox"/>	renskäring vid fotplåtar
<input type="checkbox"/>	<input type="checkbox"/>	renskäring vid ståndsivor
<input type="checkbox"/>	<input type="checkbox"/>	renskäring vid
<input type="checkbox"/>	<input type="checkbox"/>	vidhäftning mot takmassor
<input type="checkbox"/>	<input type="checkbox"/>	_____
<input type="checkbox"/>	<input type="checkbox"/>	_____

APPLICERING

B = Beställarens krav

E = Entreprenören

B	E	
<input type="checkbox"/>	<input type="checkbox"/>	mekanisk infästning enligt infästningsplan
<input type="checkbox"/>	<input type="checkbox"/>	avspärring av området för annan verksamhet
<input type="checkbox"/>	<input type="checkbox"/>	skydd för mekanisk påfrestning under byggnadstiden
<input type="checkbox"/>	<input type="checkbox"/>	temperaturen på taktäckningsmaterialet
<input type="checkbox"/>	<input type="checkbox"/>	skarvar ej närmare brunn än 1 m
<input type="checkbox"/>	<input type="checkbox"/>	ej motfallsskarvar i vattengångar
<input type="checkbox"/>	<input type="checkbox"/>	ej motfallsskarvar i takfallets riktning
<input type="checkbox"/>	<input type="checkbox"/>	läggningstemperatur
<input type="checkbox"/>	<input type="checkbox"/>	förskjutning av skarvar vid flerlagstäckning
<input type="checkbox"/>	<input type="checkbox"/>	helsvetsning av överlapp
<input type="checkbox"/>	<input type="checkbox"/>	uttorkning av förbehandling med primer
<input type="checkbox"/>	<input type="checkbox"/>	fältklistring
<input type="checkbox"/>	<input type="checkbox"/>	strängklistring
<input type="checkbox"/>	<input type="checkbox"/>	helklistring
<input type="checkbox"/>	<input type="checkbox"/>	överlapp i längdskarvar minst 100 mm
<input type="checkbox"/>	<input type="checkbox"/>	överlapp i längdskarvar minst 120 mm
<input type="checkbox"/>	<input type="checkbox"/>	överlapp i tvärskarvar minst 150 mm
<input type="checkbox"/>	<input type="checkbox"/>	våd över nock minst 300 mm bred
<input type="checkbox"/>	<input type="checkbox"/>	montering av tätskiktelement
<input type="checkbox"/>	<input type="checkbox"/>	placering av fästdon
<input type="checkbox"/>	<input type="checkbox"/>	skarvremsors montering
<input type="checkbox"/>	<input type="checkbox"/>	_____
<input type="checkbox"/>	<input type="checkbox"/>	_____
<input type="checkbox"/>	<input type="checkbox"/>	_____

PLACERING AV

B	E	
<input type="checkbox"/>	<input type="checkbox"/>	brunnar
<input type="checkbox"/>	<input type="checkbox"/>	bräddavlopp
<input type="checkbox"/>	<input type="checkbox"/>	genomföringar
<input type="checkbox"/>	<input type="checkbox"/>	ränndalar
<input type="checkbox"/>	<input type="checkbox"/>	_____
<input type="checkbox"/>	<input type="checkbox"/>	_____

DETALJUTFÖRANDE

B	E	
<input type="checkbox"/>	<input type="checkbox"/>	uppdragningar på väggar
<input type="checkbox"/>	<input type="checkbox"/>	uppdragningar på sargar o.d.
<input type="checkbox"/>	<input type="checkbox"/>	anslutning till flänsar
<input type="checkbox"/>	<input type="checkbox"/>	anslutning till kragar
<input type="checkbox"/>	<input type="checkbox"/>	anslutning till fotplåt
<input type="checkbox"/>	<input type="checkbox"/>	anslutning till hängskivor
<input type="checkbox"/>	<input type="checkbox"/>	utförande vertikal hörn
<input type="checkbox"/>	<input type="checkbox"/>	utförande av vinklar
<input type="checkbox"/>	<input type="checkbox"/>	skarvning vid nock
<input type="checkbox"/>	<input type="checkbox"/>	utförande av ränndalar
<input type="checkbox"/>	<input type="checkbox"/>	_____
<input type="checkbox"/>	<input type="checkbox"/>	_____

KONTROLLPLAN FÖR BESIKTNING AV TÄTSKIKT YTTERTAK

Projekt: _____

Adress: _____

Entreprenör: _____

Beställare/Besiktningsman: _____

Nybyggnad

Renovering

Kontrollera att

B	E	
<input type="checkbox"/>	<input type="checkbox"/>	relationshandlingar/underlag till relationshandlingar finns
<input type="checkbox"/>	<input type="checkbox"/>	driftinstruktioner överlämnats
<input type="checkbox"/>	<input type="checkbox"/>	underhållsinstruktioner överlämnats
<input type="checkbox"/>	<input type="checkbox"/>	garantisedlar överlämnats
<input type="checkbox"/>	<input type="checkbox"/>	kvalitetssäkringssystem har följts
<input type="checkbox"/>	<input type="checkbox"/>	provtryckningsintyg har lämnats
<input type="checkbox"/>	<input type="checkbox"/>	taklutningar har utförts enligt arbetshandlingarna
<input type="checkbox"/>	<input type="checkbox"/>	vattengångar har utförts enligt arbetshandlingarna
<input type="checkbox"/>	<input type="checkbox"/>	takbrunnar är placerade i takets lågpunkter
<input type="checkbox"/>	<input type="checkbox"/>	avståndet mellan brunnar inte överstiger 12 m
<input type="checkbox"/>	<input type="checkbox"/>	bräddavlopp är utförda enligt handlingarna
<input type="checkbox"/>	<input type="checkbox"/>	genomföringar inte är placerade i takets vattengångar
<input type="checkbox"/>	<input type="checkbox"/>	bryggor, gångstråk av trä är utförda enligt handlingarna
<input type="checkbox"/>	<input type="checkbox"/>	uppbyggnad ovan hinder
<input type="checkbox"/>	<input type="checkbox"/>	angivet tätskikt har utförts
<input type="checkbox"/>	<input type="checkbox"/>	infästning skett enligt infästningsplan
<input type="checkbox"/>	<input type="checkbox"/>	skarvning
<input type="checkbox"/>	<input type="checkbox"/>	anslutning till flänsar
<input type="checkbox"/>	<input type="checkbox"/>	anslutning till kragar
<input type="checkbox"/>	<input type="checkbox"/>	anslutning till fotplåt
<input type="checkbox"/>	<input type="checkbox"/>	anslutning till hängskivor
<input type="checkbox"/>	<input type="checkbox"/>	skarvning vid nock
<input type="checkbox"/>	<input type="checkbox"/>	stosar, brunnar, bräddavlopp är utförda i angivet material, dimension, ytbehandling
<input type="checkbox"/>	<input type="checkbox"/>	uppdragningar på väggar, sargar o.d. är minst 200 mm
<input type="checkbox"/>	<input type="checkbox"/>	rör genomföringar är släta
<input type="checkbox"/>	<input type="checkbox"/>	ventilation av yttertak är utförd
<input type="checkbox"/>	<input type="checkbox"/>	vindsutrymme är inspekterbart
<input type="checkbox"/>	<input type="checkbox"/>	insektsnät till ventilationsöppningar monterats
<input type="checkbox"/>	<input type="checkbox"/>	rörelsefogar utförts på angivet sätt
<input type="checkbox"/>	<input type="checkbox"/>	uppbyggnader ovan hinder utförts på angivet sätt
<input type="checkbox"/>	<input type="checkbox"/>	skyddsanordningar för arbete på tak har utförts
<input type="checkbox"/>	<input type="checkbox"/>	snörasskydd har utförts
<input type="checkbox"/>	<input type="checkbox"/>	skyllning - märkning har utförts
<input type="checkbox"/>	<input type="checkbox"/>	brandskyddsmarkering har utförts
<input type="checkbox"/>	<input type="checkbox"/>	_____
<input type="checkbox"/>	<input type="checkbox"/>	_____
<input type="checkbox"/>	<input type="checkbox"/>	_____

B = Beställarens krav

E = Entreprenören

KATEPAL OY

Katepalintie 15

Box 33

FI-37501 LEMPÄÄLÄ

FINLAND

Telefon:

+358 (0)3 375 9111

Telefax:

+358 (0)3 375 0974

E-mail:

katepal@katepal.fi

SLUTBESIKTNINGS PROTOKOLL FÖR TAKENTREPRENAD

Nybyggnad Renovering

Objekt / adress: _____
Beställare / adress o. tfn: _____
Byggherre: _____
Takentreprenör: _____
Adress o. tfn: _____

BESIKTNING

Utförd av: _____
Entreprenaden slutförd: _____ Besiktningsdtm: _____ Taklutning: _____
Takyta kv.m: _____ Rännal kv.m: _____ Rännallutning: _____
Tätskikt: _____
Tätskikt i rännalar: _____
Underlag: _____
Infästning av _____
underlagspapp: _____
ylpapp: _____
Infästning av enlags-
taktäckning: _____

OBS: Vid mekanisk infästning skall fästdonavstånd vara högst 400 mm och enligt anvisningar för vindbelastning.

Längdskarvbredd på
enlagstaktäckning:

100 mm (punkt- och skarvklistrad) 120 mm (mekaniskt infäst och skarvklistrad)

KONTROLL

Entreprenaden utförd enligt gällande praxis o. direktiv _____
Rännalar _____
Takkonstruktionens ventilation _____
Tätning av genomskärningar _____
Skarvar _____
Hörn och uppdragningar _____
Rörelsefogar _____
Underlag för ventilationsmotorer o.dyl. _____
Taktots- och skyddsplåtar _____
Takbrunnar och avvattning _____

Åtgärder för konstaterade
brister o. fel: _____

Åtgärderna utförts

Datum: _____




Datum för entreprenadens godkännande: _____

Beställare: _____

Entreprenör: _____

Underskrift av slutbesiktningsprotokoll: _____

Namnförtydligande: _____

						
www.katepal.fi		0809		ISO 9001		
KATEPAL OY, P.O.Box 33, FI-37501 Lempäälä, Finland, Tel: +358 3 375 9111, Fax: +358 3 375 0974						
06						
SEP 5500 R (K-PS 170/5500) SVETSBAR						
EN 13707	Flexibla tätskikt - Förstärkta bitumenbaserade tätskikt för tak	0809-CPD-0546				
EN 13969	Flexibla tätskikt - Bitumenbaserade fuktspärrar inklusive grundmursskydd	0809-CPD-0546				
ALLMÄN BESKRIVNING						
Produkt typ	Ytpapp					
Installation metod	Svetsbar (+mekanisk infästning vid behov)					
Bitumen	SBS-elastomerbitumen					
Stomme	Polyesterfilt	170 g/m ²				
Övre ytan	Skiffer- och/eller mineralgranulat					
Undre ytan	Svetsbar SBS-elastomerbitumen belagt med svetsfolie	Test standard				
Nominell vikt	5,200 kg/m ² (- 5 %)	EN 1849-1				
Nominell tjocklek	4,1 mm (± 10 %)	EN 1849-1				
Längd	8,0 m (- 1 %)	EN 1848-1				
Bredd	1,0 m (± 1 %)	EN 1848-1				
Rakhet	max. avvikelse 20 mm/10 m	Uppfyller				
Synliga fel	Inga fel	Uppfyller		EN 1850-1		
BRAND EGENSKAPER		Brandklass	Klassificering	Test standard		
Utvändig brandpåverkan ¹⁾		Broof(t2)	EN 13501-5	ENV 1187 (t2)		
Reaktion vid brandpåverkan		F	EN 13501-1	EN ISO 11925-2		
MANDATERADE EGENSKAPER		0809-CPD-0546		Tolerans	Enhet	Test standard
ENLIGT:		EN 13707	EN 13969			
Vattentätthet under tryck	tät	tät			-	EN 1928 A
Maximal draghållfasthet, +23 °C						EN 12311-1
längdriktning	800	800		- 20 %	N/50 mm	
tvärriktning	550	550		- 20 %	N/50 mm	
Töjning vid max. draghållfasthet, +23 °C						EN 12311-1
längdriktning	> 35	> 35			%	
tvärriktning	> 40	> 40			%	
Rivhållfasthet						EN 12310-1
längdriktning	300	300		- 20 %	N	
tvärriktning	250	250		- 20 %	N	
Böjlighet vid låg temperatur						EN 1109
upper surface Ø 30 mm	-20	-20			°C	
bottom surface Ø 30 mm	-10	-10			°C	
Slagmotstånd, +23 °C		NPD			mm	EN 12691
Slagmotstånd, -10 °C	30	30			mm	EN 12691
Motstånd mot statisk belastning	20	20			kg	EN 12730
Skjuvningshållfasthet i fogar	> 500	> 500		- 20 %	N/50 mm	EN 12317-1
Fläkningshållfasthet i fogar	> 50				N/50 mm	EN 12316-1
ANDRA EGENSKAPER		ENLIGT:		Tolerans	Enhet	Test standard
ENLIGT:		EN 13707				
Tålighet mot asfaltavrinning vid förhöjd temp.	90				°C/2h	EN 1110
Permeabilitet för vattenånga	20000				μ	EN 1931
Dimensionsstabilitet	-0,3				%	EN 1107-1
Skyddsbeläggningens vidhäftning	< 30				%	EN 12039
Vattentätthet efter töjning vid låg temperatur						EN 13897
längdriktning	> 35				%	
tvärriktning	> 35				%	
NPD = inte bestämd						
¹⁾ Mera information och detaljer: www.katepal.fi						Version: 2
Tillverkaren förbehåller sig rätten att ändra innehållet utan separat meddelande.						Uppdaterad: 12/2008